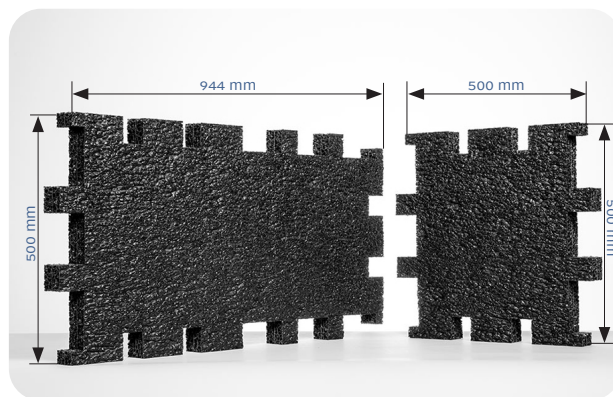


soni RESIST Box

- ▶ Les éléments de notre **Box soni RESIST** sont faits d'une mousse polyéthylène à structure alvéolaire fermée, dotée de propriétés insonorisantes et amortissantes. Ces "pièces de puzzle", très performantes, sont disponibles en deux tailles, qui permettent d'envelopper les compresseurs, pompes et autres sources de bruit.
- ▶ En raison de sa bonne résistance aux intempéries, la Box insonorisante **soni RESIST** est parfaitement appropriée pour l'utilisation en extérieurs.

Coloris: noir (traité résistant aux UV), blanc



CARACTERISTIQUES TECHNIQUES

COMPORTEMENT AU FEU	<ul style="list-style-type: none"> ▶ DIN 4102, contrôlée selon B1 (soni RESIST) ▶ DIN 4102, contrôlée selon B2 (soni RESIST UV) ▶ Conforme au standard automobile en matière de combustibilité (FMVSS 302, DIN 75 200) ▶ ISO 3795, vitesse de combustion < 100 mm/min
RÉSISTANCE THERMIQUE	▶ -50°C à +80°C (Courte durée: 30 minutes par jour jusqu'à 100°C)
CONDUCTIVITÉ THERMIQUE / ISO 8301	▶ ≤ 0,082 W/(m·K) à -5°C
ABSORPTION D'EAU / UNI EN 12088	▶ Absorption d'eau par diffusion (RH > 95% après 28 jours) < 4% Consigne: En cas d'exposition directe aux intempéries, les bords coupés ainsi que la face supérieure doivent être couverts.

DIMENSIONS

PRODUIT	EPAISSEURS / TOLERANCE [mm]	DIMENSION / TOLERANCE [mm]	POIDS SURFACIQUE PAR ÉLÉMENT
RESIST BOX	50 -0/+8	Grand: 944 x 500 ± 5 Petit: 500 x 500 ± 5	Grand: 600 g Petit: 300 g

CONDITIONNEMENT

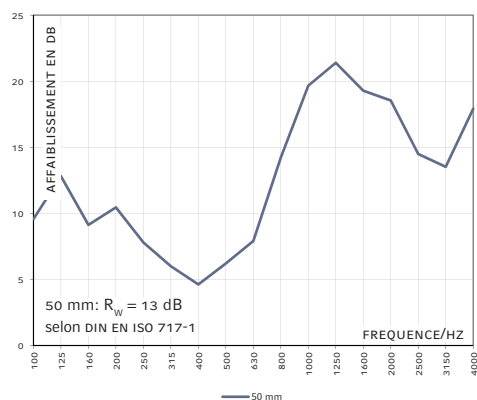
- ▶ Disponible en deux tailles

ATOUTS

- ▶ Bonnes propriétés isolantes et absorbantes
- ▶ Stabilité et résistance élevées
- ▶ Résistance au feu remarquable
- ▶ Résistance élevée aux salissures et facilité de nettoyage

INDICE D'AFFAIBLISSEMENT

- ▶ suivant l'exemple de DIN EN ISO 10140-2



UTILISATIONS

- ▶ Grâce à ses propriétés extraordinaires - isolation phonique et amortissement du bruit - la **Box soni RESIST** est volontiers utilisée pour encapsuler les compresseurs. Le niveau de bruit peut ainsi être réduit de près de moitié. Les pompes de piscines, exposées aux intempéries, peuvent également être parfaitement isolées, grâce à la stabilité aux UV des éléments acoustiques noirs.



RESPECTER NOS INSTRUCTIONS DE MISE EN OEUVRE ET DE STOCKAGE

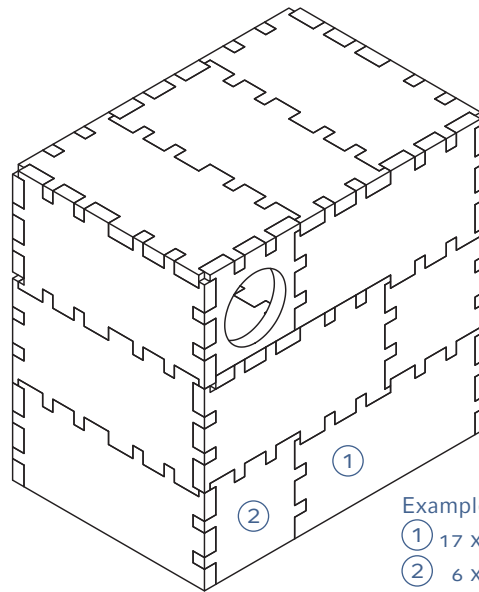
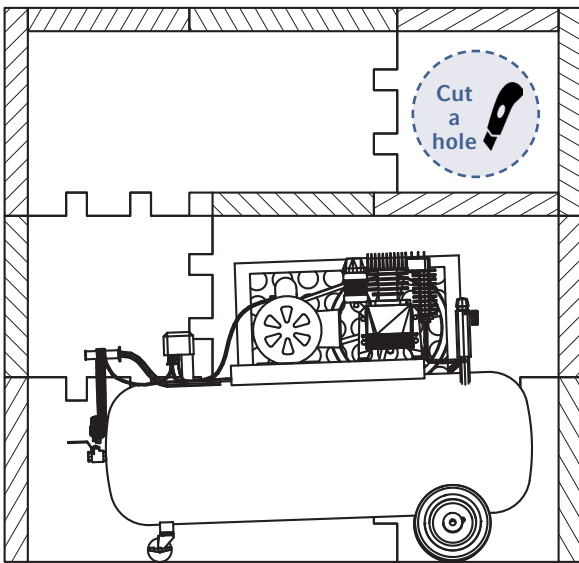
DATE 03/21

Toutes les informations sont des valeurs moyennes indiquées de bonne foi, données sans engagement et excluent toute responsabilité de la société pour les dommages et préjudices éventuels, quels qu'ils soient, y compris ceux liés aux droits des tiers. Elles ne dispensent pas l'acheteur de procéder aux tests et essais préalables nécessaires. Sous réserve de modifications techniques. Cette fiche est disponible, dans sa version en vigueur, sur notre site internet.

Cellofoam International GmbH & Co. KG
Business unit soniflex
T: +49 7351 340 28 61
sales@soniflex.de / www.soniflex.fr

Partenaire commercial
pour la Suisse: soniflex Suisse
T: +41 44 377 60 50
einkauf@soniflex.ch / www.soniflex.ch

INSTRUCTIONS DE MONTAGE

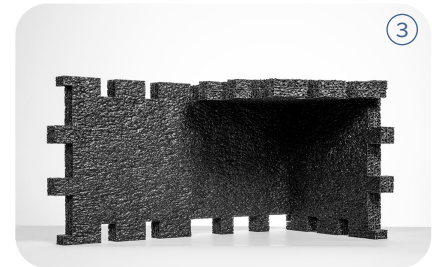
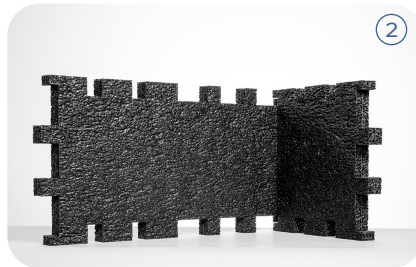
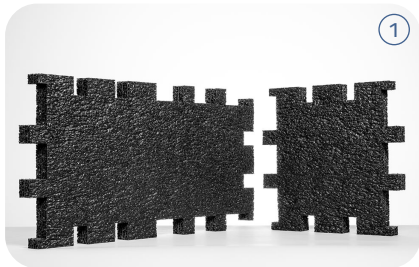


Example:

- ① 17 x 944 x 500 mm
- ② 6 x 500 x 500 mm



[VOIR LA FICHE TECHNIQUE](#)



RESPECTER NOS INSTRUCTIONS DE MISE EN OEUVRE ET DE STOCKAGE

Toutes les informations sont des valeurs moyennes indiquées de bonne foi, données sans engagement et excluent toute responsabilité de la société pour les dommages et préjudices éventuels, quels qu'ils soient, y compris ceux liés aux droits des tiers. Elles ne dispensent pas l'acheteur de procéder aux tests et essais préalables nécessaires. Sous réserve de modifications techniques. Cette fiche est disponible, dans sa version en vigueur, sur notre site internet.

Cellofoam International GmbH & Co. KG
 Business unit soniflex
 T: +49 7351 340 28 61
 sales@soniflex.de / www.soniflex.fr

Partenaire commercial pour la Suisse: soniflex Suisse
 T: +41 44 377 60 50
 einkauf@soniflex.ch / www.soniflex.ch